

# Электрические приводы с моментом вращения 4 Нм и системой «Safety»



## ADM04.F / ADM04.FS

### Особенности:

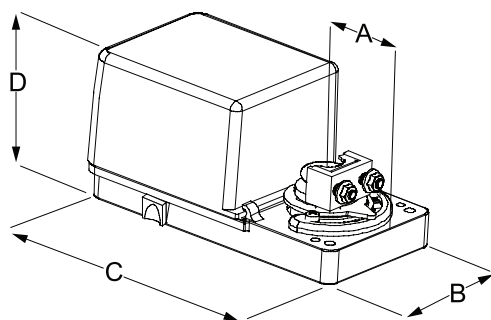
- Универсальный адаптер для легкой установки на круглый или квадратный вал.
- Удобный фиксатор вала.
- Кнопка для ручного вращения вала.
- Не требует обслуживания.
- Индикатор положения.
- Система безопасности «Safety» обеспечивает, например, защиту от замерзания теплообменников и полное гарантированное закрытие заслонки или открытие вентиля.
- Выбор направления вращения.
- Ограничение угла поворота.



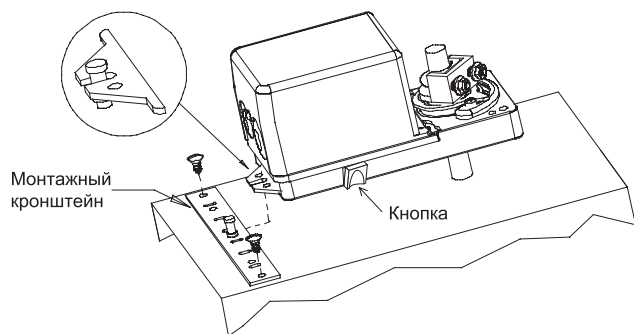
Технические характеристики	ADM04.F	ADM04.FS
Момент вращения	4 Нм	
Рабочее напряжение	24 В ± 10%, 50 Гц (30 В ± 7% пост)	
Потребляемая мощность	6 ВА (пиковая мощность 15 ВА)	
Дополнительные переключатели	-	2
Угол поворота	0 - 90°, механически подстраиваемый (установлен на 90°)	
Направление вращения	Реверсивное (заводская уставка - вращение по часовой стрелке)	
Время поворота привода на 90°	90 - 110 с	
Время обратного хода	70 - 80 с	
Управляющий сигнал	0 (2) - 10 В или 4 - 20 мА (заводская уставка 0 (2) - 10 В)	
Температура эксплуатации	-30°C до +50°C	
Относительная влажность	5 - 95 % без конденсации.	
Вес	1,4 кг	

### Внимание:

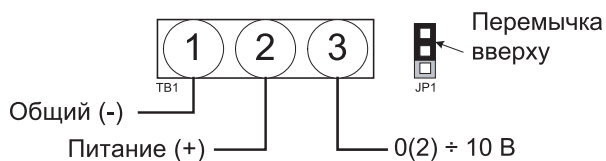
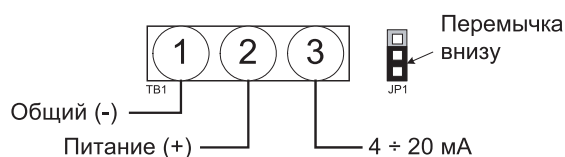
Не нажимать на кнопку ручной настройки положения вала, если привод находится под напряжением. Рекомендуется подключать приводы к отдельному трансформатору. Это избавит от постороннего вмешательства и предотвратит конфликты несовместимого оборудования. Соблюдайте полярность при подключении нескольких электроприводов к одному трансформатору. Падение напряжения в длинных проводах может отразиться на работе электропривода.

**Размеры**

Размер	мм
A	38
B	83
C	168
D	95

**Монтаж**

1. Вручную закройте заслонку и установите электропривод под углом 0° или 90°.
2. Посадите электропривод на вал.
3. Затяните гайки фиксирующей скобы вала гаечным ключом с усилием 6,7 Нм.
4. Введите монтажный кронштейн под электропривод и убедитесь, что его фиксатор свободно входит в прорезь в основании привода. Фиксатор необходимо поместить по середине прорези.
5. Закрепите кронштейн саморезами.

**Подключение****0(2)-10 В****4-20 мА****Печатная плата****Положение DIP-переключателей****Направление вращения (SW1)**

Правое (0 ÷ 90°)  Левое (90 ÷ 0°) 

**Направление вращения при электронном механизме возврата (SW2)**

Поворот к 0°  Поворот к 90° 

**Настройка хода привода**

Для настройки хода привода установите регулировочный винт в требуемое положение.