

СПИСОК ЗАПАСНЫХ ЧАСТЕЙ



Defensor Mk5

Данные могут изменяться!

Поз.	Наименование	Тип	Visual	Process	Арт./SAP-№.
101	Вставка парового цилиндра	5 кг	1	1	1115296
		8 кг	1	1	1115299
		10 кг	1	1	1115300
		16 кг	1	1	1115301
		20 кг	1	1	1115302
		24 кг	1	1	1115303
		30 кг	1	1	1115304
		40 кг	1	1	1115305
102	Паровой цилиндр	5/8/10/16 кг/ч / 200	1	1	1115461
		20/24/30/40 кг/ч / 280	1	1	1115462
103	Крышка парового цилиндра	5/8/10 кг/ч / 200	1	1	1115464
		16 кг/ч / 200	1	1	1115465
		20 кг/ч / 280	1	1	1115466
		24/30/40 кг/ч / 280	1	1	1115467
104	Обжимное кольцо крышки	5/8/10/16 кг/ч / 200	1	1	1103812
		20/24/30/40 кг/ч / 280	1	1	1103814
105	Твердая прокладка	5/8/10/16 кг/ч / 200	1	1	1101516
		20/24/30/40 кг/ч / 280	1	1	1100966
106	Обжимное кольцо	5/8/10/16 кг/ч / 200	1	1	1104574
		20/24/30/40 кг/ч / 280	1	1	1104578
107	Ausblasstutzen kpl.	5...40 кг/ч	1	1	1103817
108	Нагревательный элемент	5 кг / 1250 W	1	1	1115476
		8/16/24 кг / 2000 W	1	1	1115478
		10/20/30 кг / 2500 W	1	1	1115480
		40 кг / 3300 W	1	1	1115482
		Нагревательный элемент (набор из 3 шт.)	5 кг / 1250 W	1	1
		8/16/24 кг / 2000 W	1	1	1115477
		10/20/30 кг / 2500 W	1	1	1115479
		40 кг / 3300 W	1	1	1115481
109	Прокладка для нагревательного элемента (набор 9 шт.)	5...40 кг/ч	1	1	1113610
110	Термостат, компл.	5...40 кг/ч	1	1	1103822
111	Кабель термостата, компл.	5...40 кг/ч	1	1	1115483
112	Разъем	5/8/10 кг/ч / 10 pol.	1	1	1103825
		16/20 кг/ч / 16 pol.	1	1	1103829
		24/30 кг/ч / 24 pol.	1	1	1103832
		40 кг/ч / 24 pol.	1	1	1119457
113	Штекер 230-240В/1~	5/8/10 кг/ч / 10 pol.	1	1	1119718
	Штекер 200-220В/3~	5/8/10 кг/ч / 10 pol.	1	1	1119718
		16/20 кг/ч / 16 pol.	1	1	1119719
		24/30 кг/ч / 24 pol.	1	1	1119720
		40 кг/ч / 24 pol.	1	1	1119721
	Штекер 400-415В/3~	5/8/10 кг/ч / 10 pol.	1	1	1115484
		16/20 кг/ч / 16 pol.	1	1	1115485
		16/20 кг/ч / 16 pol.	1	1	1115486
		24/30 кг/ч / 24 pol.	1	1	1115487
24/30 кг/ч / 24 pol.		1	1	1115488	
40 кг/ч / 24 pol.		1	1	1119458	
40 кг/ч / 24 pol.	1	1	1119459		

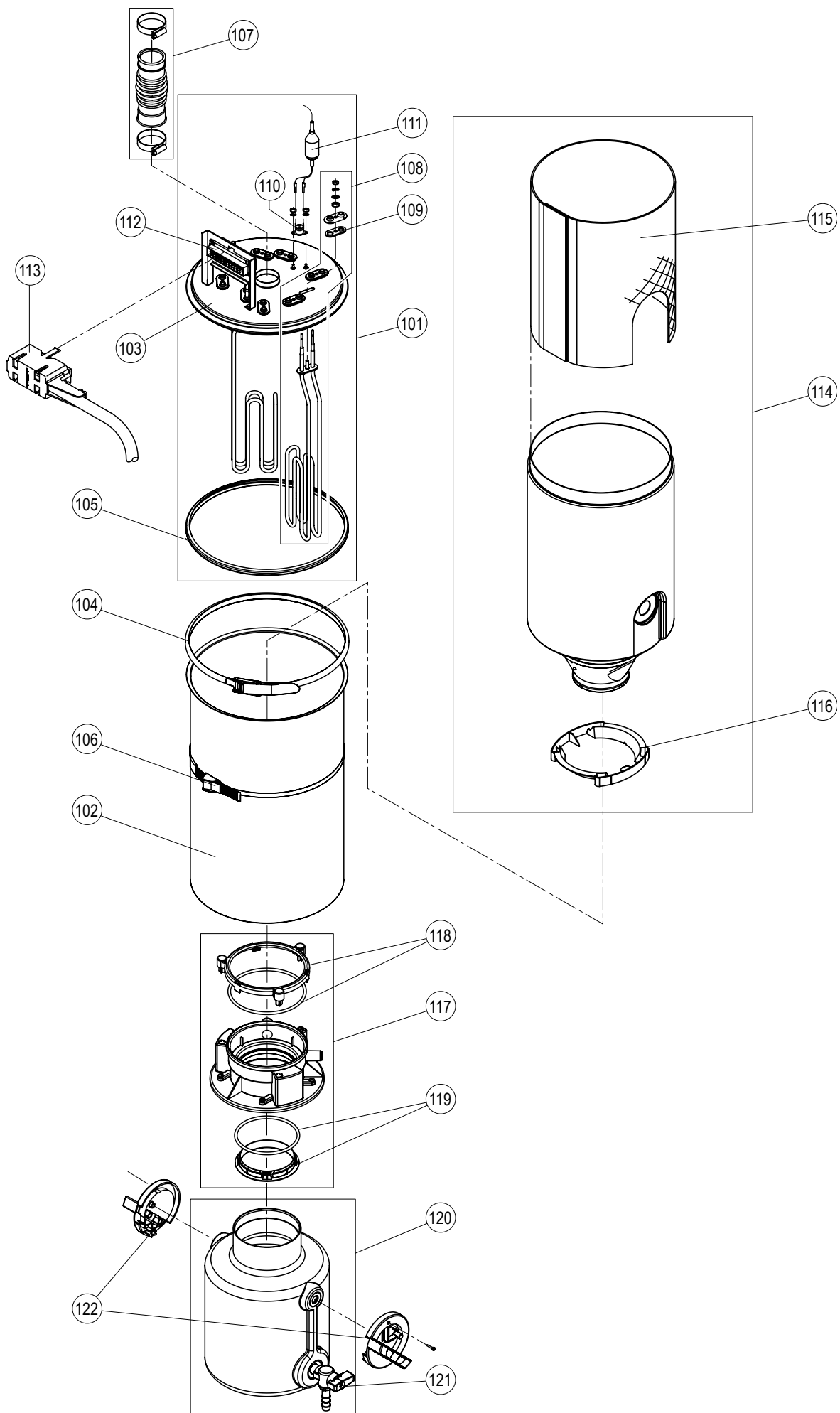
Поз.	Наименование	Тип	Visual	Process	Арт.-/SAP-№.
114	Вставка цилиндра, компл.	5/8/10/16 кг/ч / 200	1	1	1115489
		20/24/30/40 кг/ч / 280	1	1	1115490
115	Экранирующая вставка	5/8/10/16 кг/ч / 200	1	1	1115491
		20/24/30/40 кг/ч / 280	1	1	1115492
116	Посадочное зажимное кольцо	5...40 кг/ч	1	1	1116884
117	Соединительная муфта, компл.	5...40 кг/ч / Стандартный	1	1	1115494
		5/8/10/16 кг/ч / VE 200	1	1	1115495
		20/24/30/40 кг/ч / VE 280	1	1	1115496
118	Защелкивающееся кольцо, большое (вкл.прокладку)	5...40 кг/ч	1	1	1115497
119	Защелкивающееся кольцо, малое (вкл.прокладку)	5...40 кг/ч	1	1	1115498
120	Бак для сбора извести	5/8/10/16 кг/ч / 500	1	1	1115499
		20/24/30/40 кг/ч / 600	1	1	1115500
121	Кран для слива (вкл.прокладку)	5...40 кг/ч	1	1	1116889
122	Правое и левое поворотное крепление бака для сбора извести	5...40 кг/ч	1	1	1115502

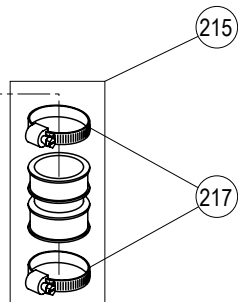
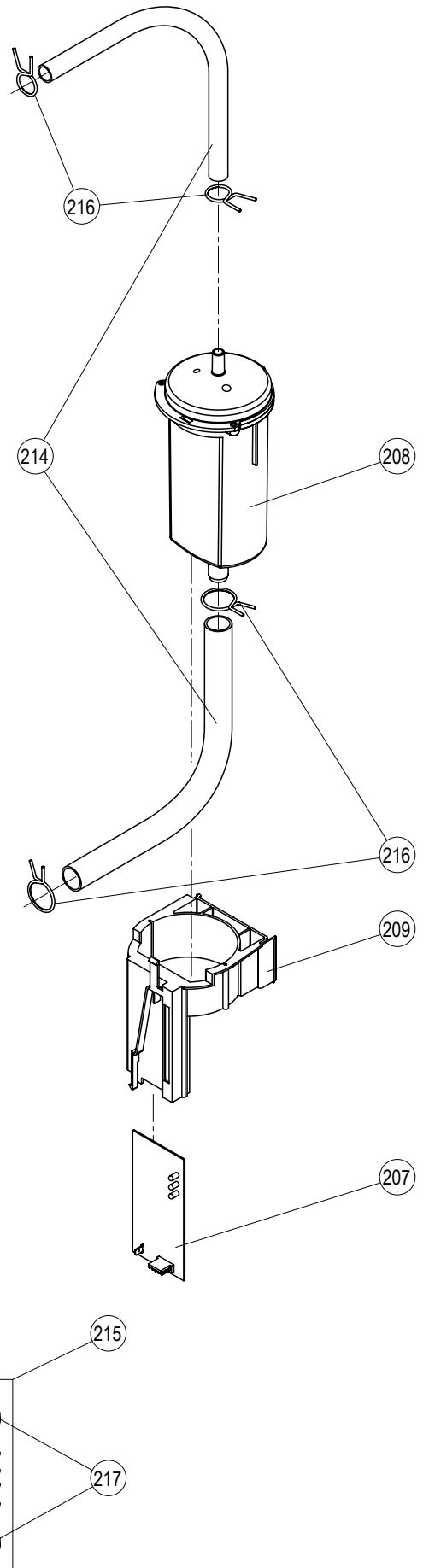
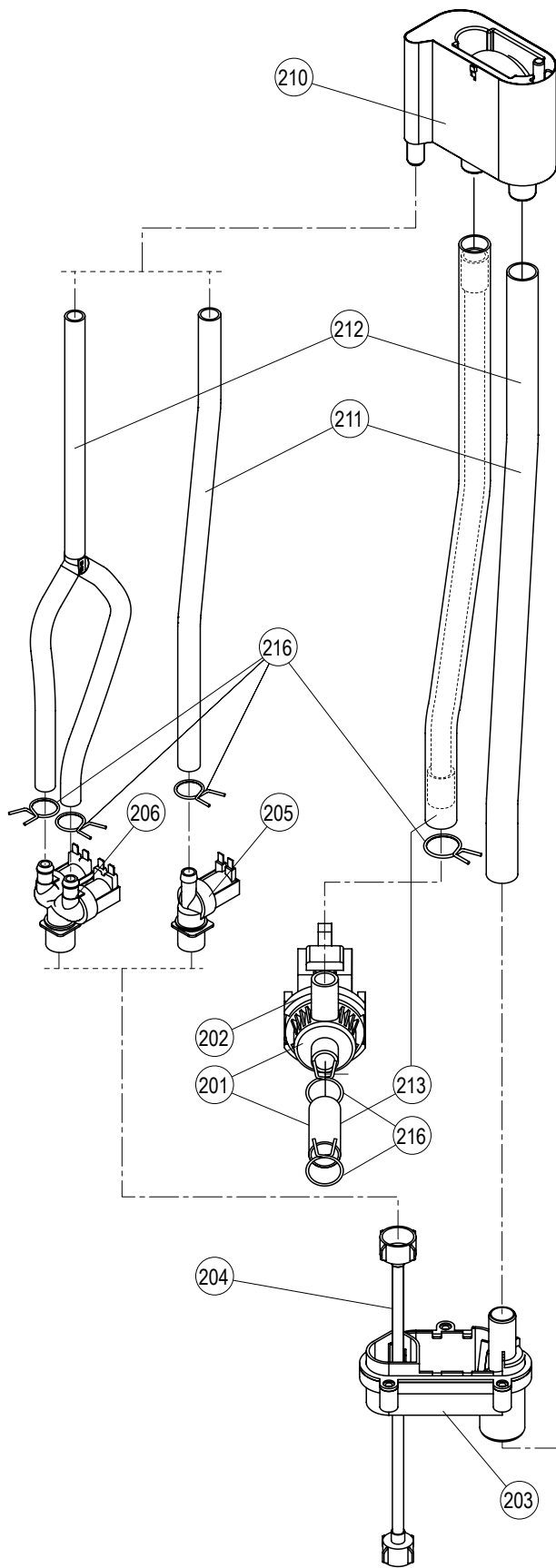
Поз.	Наименование	Тип	Visual	Process	Арт.-/SAP-№.
201	Синхронный насос, компл.	5...40 кг/ч	1	1	1115532
202	Прокладка для корпуса насоса	5...40 кг/ч	1	1	1115533
203	Сливная воронка, компл.	5...40 кг/ч	1	1	1115534
204	Шланг PEX	5...40 кг/ч	1	1	1103857
205	Соленоидный клапан подпитки, компл.	5/8/10/16 кг/ч / 1.2 l 20/24/30/40 кг/ч / 2.0 l	1 1		1115535 1104535
206	Двойной соленоидный клапан подпитки, компл.	5...20 кг/ч / 2/0.8 l 24...40 кг/ч / 2/1.2 l		1 1	1115680 1115536
207	Панель контроля уровня	5...40 кг/ч 5...40 кг/ч	1	1	1115537 1115538
208	Цилиндр с поплавком, компл.	5...40 кг/ч 5...40 кг/ч	1	1	1115539 1115540
209	Держатель цилиндра	5...40 кг/ч	1	1	1115541
210	Емкость для воды	5...40 кг/ч	1	1	1115542
211	Набор шлангов Visual	5...40 кг/ч	1		1115543
212	Набор шлангов Process	5...40 кг/ч		1	1115544
213	Набор шлангов для дренажного насоса	5...40 кг/ч	1	1	1115545
214	Набор шлангов для панели контроля уровня	5...40 кг/ч	1	1	1115546
215	Соединение дренажа, компл.	5...40 кг/ч	1	1	1103890
216	Набор зажимов	5...40 кг/ч	1	1	1116550
217	Набор хомутов для шлангов	5...40 кг/ч	1	1	1115548

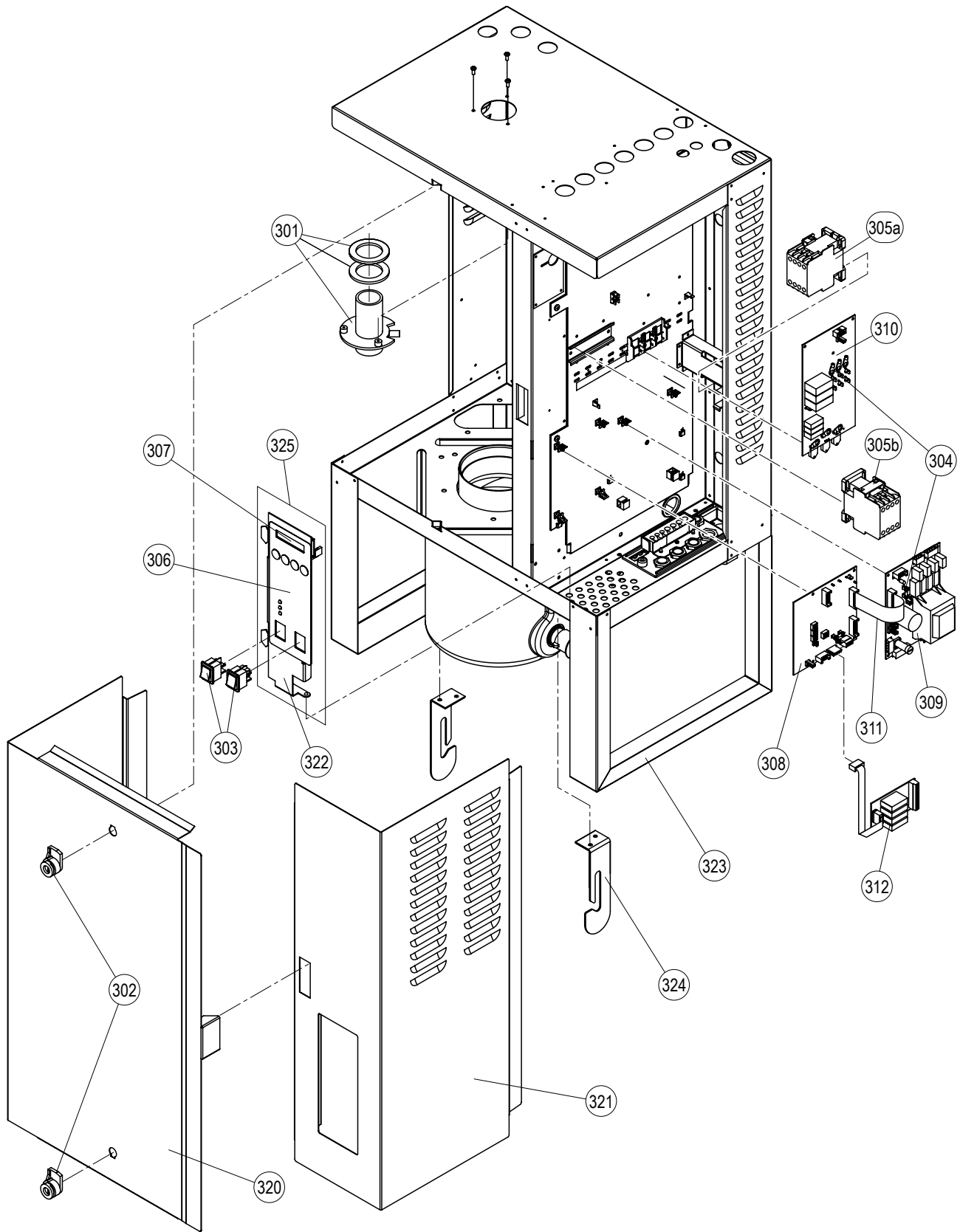
Поз.	Наименование	Тип	Visual	Process	Арт./SAP-№.
301	Нипель парового шланга, компл.	5...40 кг/ч	1	1	1115503
302	Замки (2 шт.)	5...40 кг/ч	1	1	1103860
303	Набор выключателей (по 1 шт. каждого вида)	5...40 кг/ч	1	1	1115504
304	Набор предохранителей	(1x6.3AT/1AF/50MAF, 2x16ASF) 1	1	1	1115505
		(1x6.3AT/1AF/50MAF, 2x20ASF) 2	1	1	1115506
305a	Главный контактор 230-240В/1~	5 кг/ч	1	1	1115507
		8/10 кг/ч	1	1	1115511
	Главный контактор 200-220В/3~	5/8/10 кг/ч	1	1	1115507
		16/20 кг/ч	1	1	1115511
		24/30 кг/ч	1	1	1117502
		40 кг/ч	1	1	1117504
		50 кг/ч	1	1	1115511
			1	1	1117502
		60 кг/ч	2	2	1117502
		80 кг/ч	2	2	1117504
	Главный контактор 400-415В/3~	5/8/10 кг/ч	1	1	1115507
		16/20 кг/ч	1	1	1115509
		24/30 кг/ч	1	1	1115511
		40 кг/ч	1	1	1117502
		50 кг/ч	1	1	1115509
			1	1	1115511
		60 кг/ч	2	2	1115511
		80 кг/ч	2	2	1117502
305b	Контактор нагрева (только Visual 400-415В/3~)	16/20 кг/ч	1		1115509
		24/30 кг/ч	2		1115509
		40 кг/ч	2		1115511
		50 кг/ч	3		1115509
		60 кг/ч	4		1115509
		80 кг/ч	4		1115511
306	Клавиатура	5...40 кг/ч	1		1115513
		5...40 кг/ч		1	1115514
307	Ж/к дисплей	5...40 кг/ч	1	1	1115515
308	Плата управления 230-240В/1~	5/8/10 кг/ч	1		1115516
		5/8/10 кг/ч		1	1115517
	Плата управления 200-220В/3~	5...40 кг/ч	1		1115516
		5...40 кг/ч		1	1115517
		50...80 кг/ч	1		1115518
		50...80 кг/ч		1	1115519
	Плата управления 400-415В/3~	5...40 кг/ч	1		1115516
		5...40 кг/ч		1	1115517
		50...80 кг/ч	1		1115518
		50...80 кг/ч		1	1115519
309	Блок питания 230-240В/1~	5...10 кг/ч	1	1	1115524
	Блок питания 200-220В/3~	50...80 кг/ч	1	1	1115524
	Блок питания 400-415В/3~	5...10 кг/ч	1		1115524
		16...80 кг/ч	1		1115525
		50...80 кг/ч		1	1115524
310	Силовая плата 230-240В/1~	5/8 кг/ч	1	1	1116871
		10 кг/ч	1	1	1116872
	Силовая плата 200-220В/3~	5 кг/ч	1	1	1116873
		8 кг/ч	1	1	1116874
		10 кг/ч	1	1	1116875
		16 кг/ч	1	1	1116876
		20 кг/ч	1	1	1116877
		24 кг/ч	1	1	1116879
		30 кг/ч	1	1	1116879
		40 кг/ч	1	1	1116880
		50 кг/ч	1	1	1116877
			1	1	1116879
		60 кг/ч	2	2	1116879
		80 кг/ч	2	2	1116880

Поз.	Наименование	Тип	Visual	Process	Арт./SAP-№.
	Силовая плата 400-415В/3~	5/8 кг/ч	1	1	1115526
		10кг/ч		1	1115527
		10...30 кг/ч	1		1115527
		16/20 кг/ч		1	1115528
		24 кг/ч		1	1115529
		30 кг/ч		1	1115521
		40 кг/ч	1		1115520
		40 кг/ч		1	1115522
		50 кг/ч	2		1115527
		50 кг/ч		1	1115521
				1	1115528
		60 кг/ч	2		1115527
		60 кг/ч		2	1115521
		80 кг/ч	2		1115520
		80 кг/ч		2	1115522
311	BUS-шина	5...40 кг/ч	1	1	1115530
312	Дистанционная индикация состояния и неисправностей	5...40 кг/ч	1	1	1115360
320 *	Дверца на секции воды	5/8/10/16 кг/ч	1	1	1115288
		5/8/10/16 кг/ч / INOX	1	1	1115289
		20/24/30/40 кг/ч	1	1	1114294
		20/24/30/40 кг/ч / INOX	1	1	1115287
321 *	Дверца на секции электронных компонентов	5/8/10/16 кг/ч	1	1	1115284
		5/8/10/16 кг/ч / INOX	1	1	1115283
		20/24/30/40 кг/ч	1	1	1114295
		20/24/30/40 кг/ч / INOX	1	1	1115282
	Дверца на секции электронных компонентов без отверстия для модуля управления	20/24/30/40 кг/ч	1	1	1115286
		20/24/30/40 кг/ч / INOX	1	1	1115285
322	Лицевая панель	5...40 кг/ч	1	1	1116577
323 *	Защитные дуги (1 шт.)	5/8/10/16 кг/ч / 500	1	1	1114885
		5/8/10/16 кг/ч / 500 INOX	1	1	1115280
		20/24/30/40 кг/ч / 600	1	1	1114886
		20/24/30/40 кг/ч / 600 INOX	1	1	1115281
324 *	Держатели для бака для сбора извести (правый/левый)	5/8/10/16 кг/ч / 500	1	1	1115682
		20/24/30/40 кг/ч / 600	1	1	1115681
325	Лицевая панель с клавиатурой	5...40 кг/ч	1		1116582
		5...40 кг/ч		1	1116581
—	Набор соединительных кабелей	5...80 кг/ч	1	1	1116883
—	Вентилятор	40/80 кг/ч		1	1115531

* **Срок поставки: прибл. 6 недель.**







Manufacturer:
Axair Ltd.
 a WMH Company
 CH-8808 Pfäffikon (Switzerland), Talstr. 35-37, P.O. Box
 Telephone +41 55 416 61 11, Fax +41 55 416 62 62
 Internet <http://www.axair.ch>, E-Mail info@axair.ch

Defensor®