

СПИСОК ЗАПАСНЫХ ЧАСТЕЙ

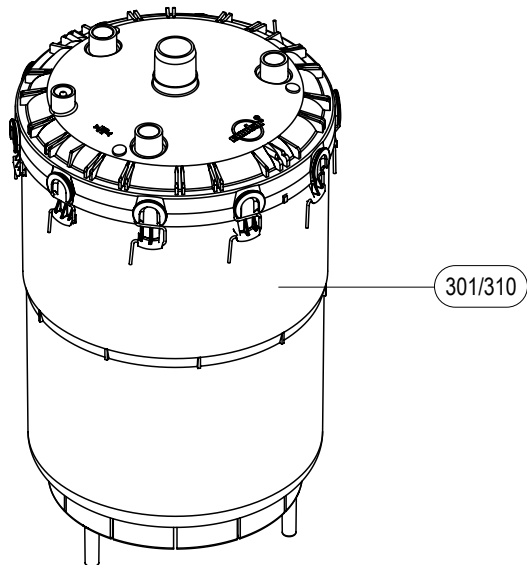
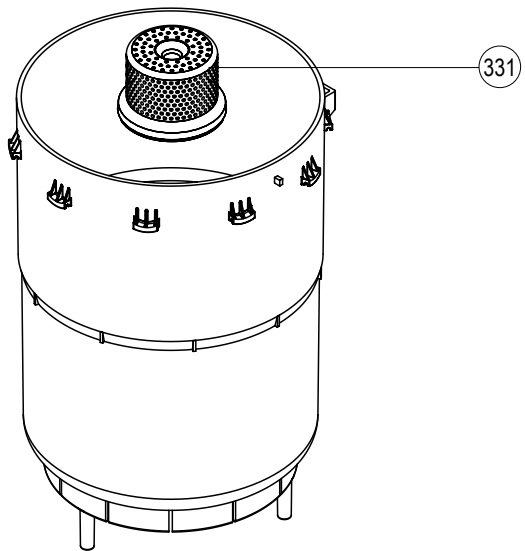
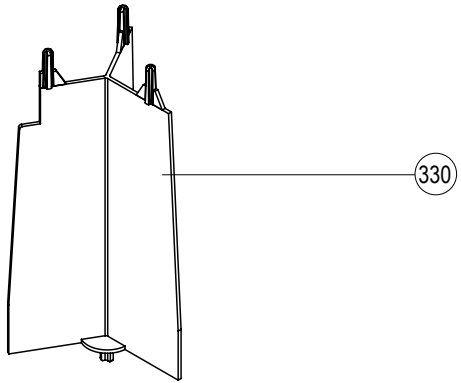
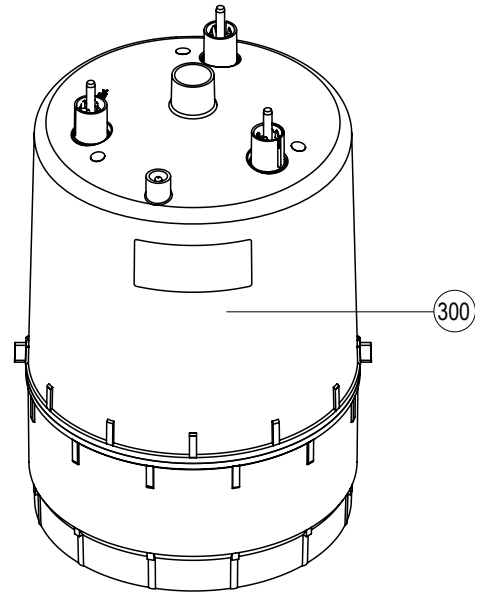
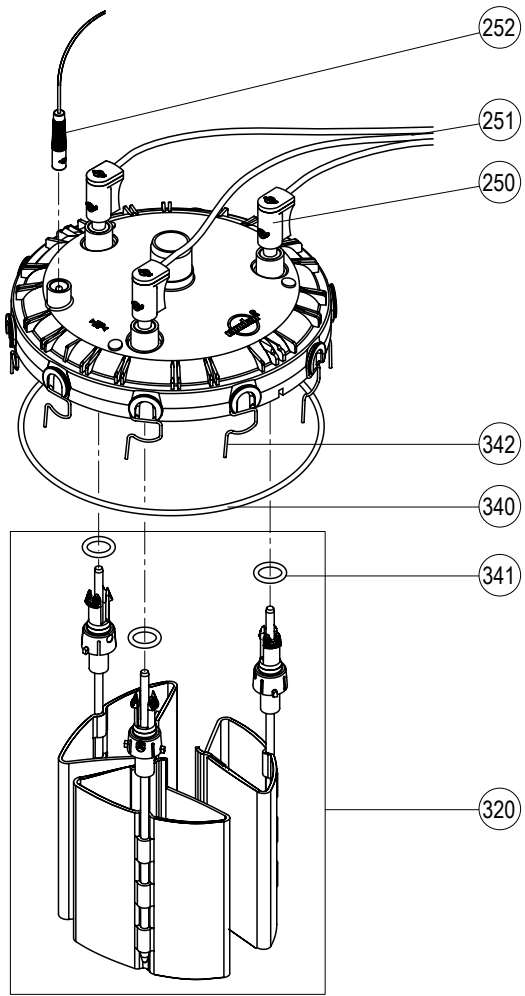


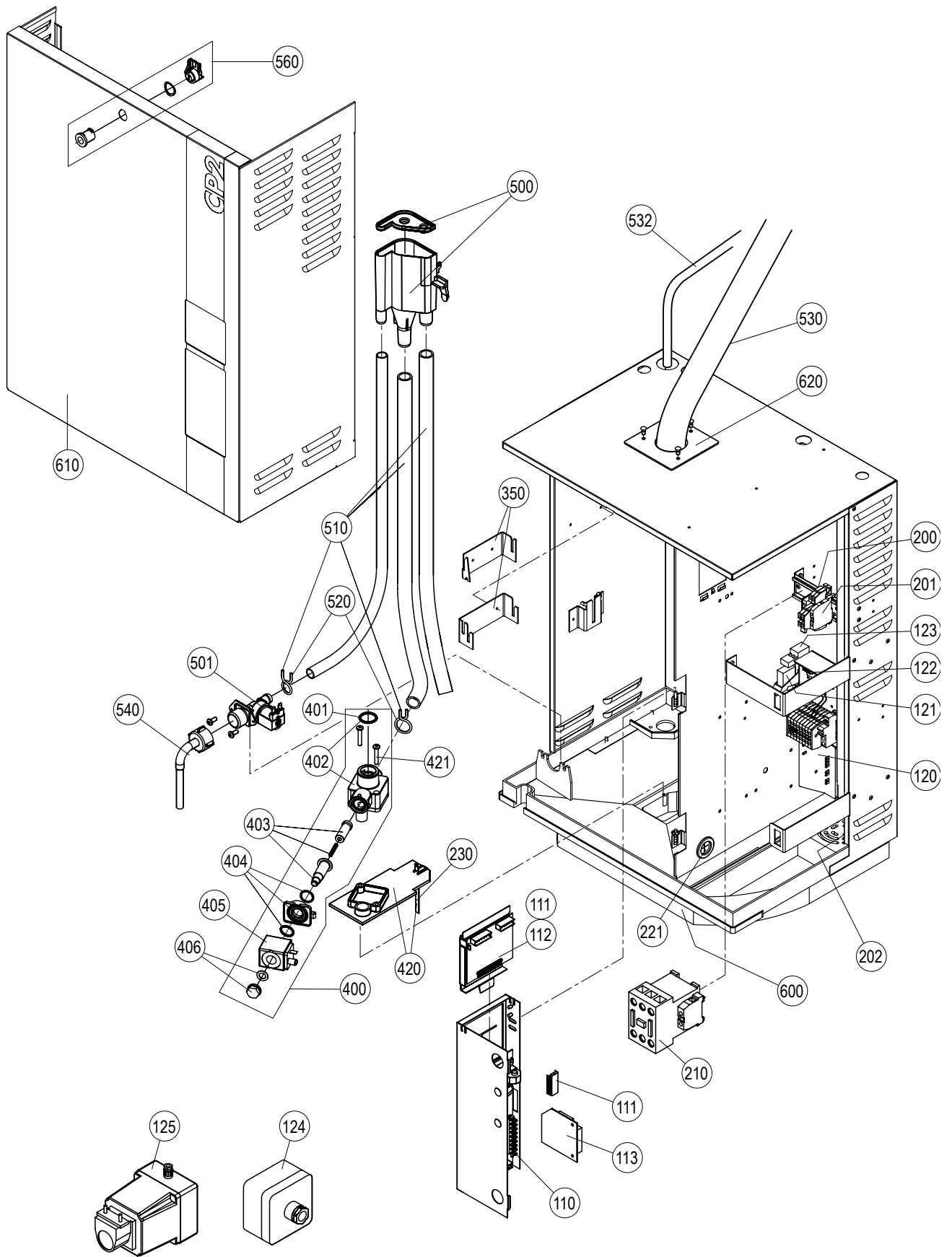
Condair CP2 M4-D

Данные могут изменяться!

Поз.	Наименование	Тип	H5-H8 (S2)	G5-G8 (S3)	F5-F8 (S3)	F9-F15 (S4)	G9-G15 (S5)	F16-F25 (T5)	G16-G21 (T7)	G22-G30 (T7)	F26-F45 (T7)	Арт.-/SAP-№.
110	Электронные компоненты		1	1	1	1	1	1	1	1	1	1119321
—	Контрольный предохранитель, набор 10 шт.	250МАТ (5x20мм)	1	1	1	1	1	1	1	1	1	1115804
111	Процессор EPROM с программным обеспечением		1	1	1	1	1	1	1	1	1	1119091
112	Модуль М4 (большой дисплей)		1	1	1	1	1	1	1	1	1	1115602
113	Плата подключения дистанционной индикации	REL	1	1	1	1	1	1	1	1	1	1115604
120	Трансформатор		1	1	1	1	1	1	1	1	1	1119316
121	Реле насоса арома-дозатора		1	1	1	1	1	1	1	1	1	1119317
122	Преобразователь		1	1	1	1	1	1	1	1	1	1118901
123	Колодка для подключения реле		1	1	1	1	1	1	1	1	1	1119320
124	Датчик температуры		1	1	1	1	1	1	1	1	1	1118988
125	Насос арома-дозатора		1	1	1	1	1	1	1	1	1	1116086
—	Кабельный ввод CP2 M4-D		1	1	1	1	1	1	1	1	1	1119319
200	Клеммная колодка с кабелем	KLS KLT	1	1	1	1	1	1	1	1	1	1115606 1115608
201	Клемма заземления	16 мм ² 4 мм ²	1	1	1	1	1	1	1	1	1	1115805 1115806
202	Кабельный ввод	PG60 PG80	1	1	1	1	1	1	1	1	1	1101952 1101774
210	Контактор 230В, 50/60Гц	22 А 35 А 65 А	1	1	1	1	1	1	1	1	1	1115507 1115511 1115809
221	Резиновый ввод для слива, набор 2 шт.		1	1	1	1	1	1	1	1	1	1102662
230	Электрод заземления		1	1	1	1	1	1	1	1	1	1115818
250	Клеммы подачи питания на электроды парового цилиндра, 3 шт.	∅ 5 мм ∅ 6 мм	1	1	1	1	1	2	2	2	2	1102495 1101868
—	Наконечники электродов парового цилиндра	∅ 5 мм ∅ 6 мм	1	1	1	1	1	1	1	1	1	1115821 1102444
251	Разводка кабелей		1	1	1	1	1	1	1	1	1	1117932 1117933 1117934 1117935 1117936 1117937
252	Штекер с кабелем для подключения датчика	∅ 5 мм	1	1	1	1	1	1	1	1	1	1115822

Поз.	Наименование	Тип	H5-H8 (S2)	G5-G8 (S3)	F5-F8 (S3)	F9-F15 (S4)	G9-G15 (S5)	F16-F25 (T5)	G16-G21 (T7)	G22-G30 (T7)	F26-F45 (T7)	Арт.-/SAP-№.	
600*	Поддон (плита основания)		1	1	1	1	1					1114723 1114724	
610*	Дверца корпуса	Стандартный INOX	1	1	1	1	1					1114718 1115846	
			1	1	1	1	1					1114722 1115845	
		Стандартный INOX						1	1	1	1		1114722 1115845
								1	1	1	1		1114722 1115845
620	Закрывающая пластина	ø30 мм	1	1	1							1117592	
		ø39 мм				1	1					1117593	
		ø55 мм						1	1	1	1	1117594	
*	Срок поставки: прибл. 6 недель.												





Manufacturer:

Axair Ltd.

a WMH Company

CH-8808 Pfäffikon (Switzerland), Talstr. 35-37, P.O. Box

Telephone +41 55 416 61 11, Fax +41 55 416 62 62

Internet <http://www.axair.ch>, E-Mail info@axair.ch

