

СПИСОК ЗАПАСНЫХ ЧАСТЕЙ



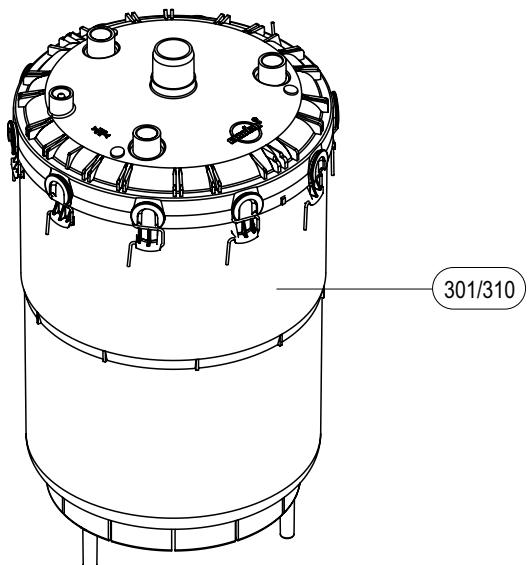
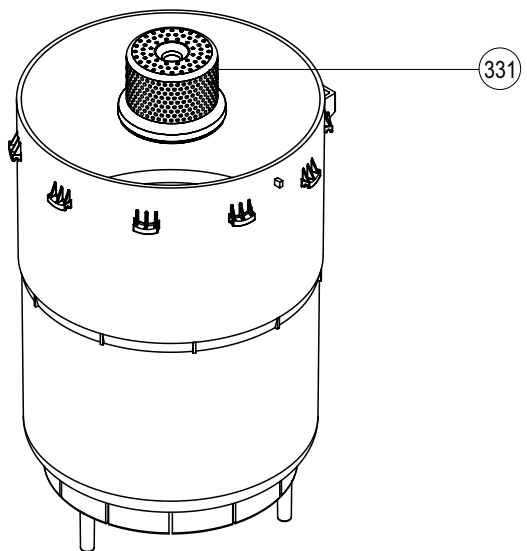
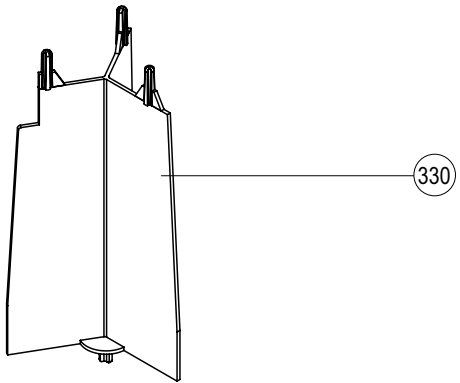
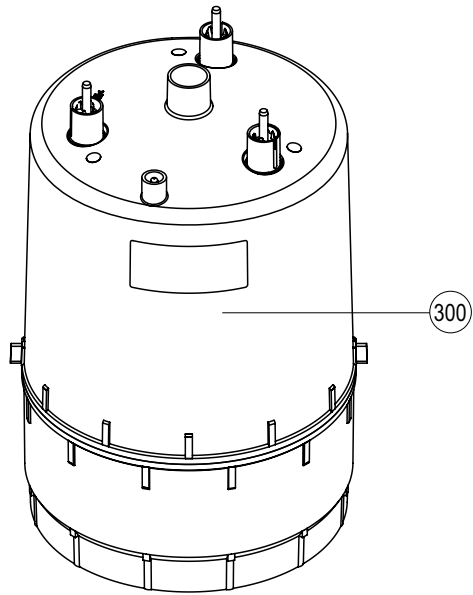
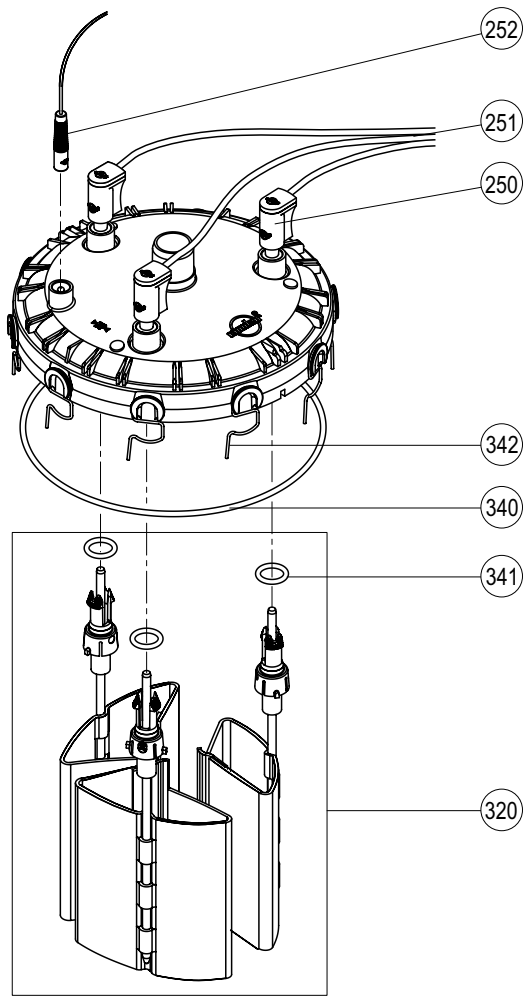
Condair CP2

Данные могут изменяться!

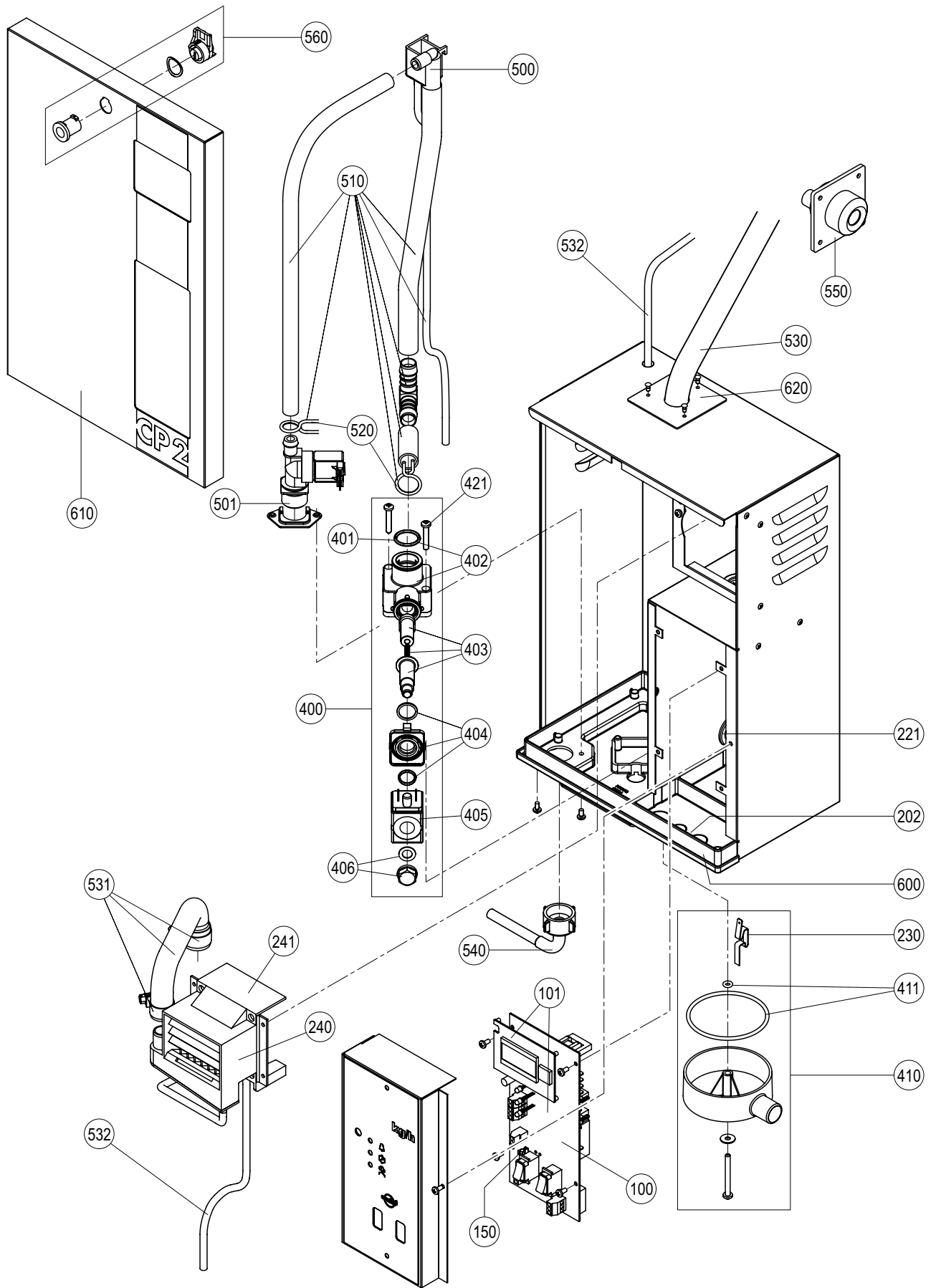
Поз.	Наименование	Тип	H2-H4 (R1)	N2-N4 (R2)	H5-H8 (S2)	G5-G8 (S3)	F5-F8 (S3)	F9-F15 (S4)	G9-G15 (S5)	F16-F25 (T5)	G16-G21 (T7)	G22-G30 (T7)	F26-F45 (T7)	Арт./SAP-№.
100	Плата управления без модуля		1	1										1115801
101	Плата управления с модулем M		1	1										1115802
110	Электронные компоненты без модуля				1	1	1	1	1	1	1	1	1	1115803
111	Модуль M3 (малый дисплей)				1	1	1	1	1	1	1	1	1	1115600
112	Модуль M4 (большой дисплей)				1	1	1	1	1	1	1	1	1	1115602
113	Плата подключения дистанционной индикации	REL			1	1	1	1	1	1	1	1	1	1115604
150	Контрольный предохранитель, набор 10 ршт.	250МАТ	1	1	1	1	1	1	1	1	1	1	1	1115804
200	Клеммная колодка с кабелем	KLS KLT			1	1	1	1	1		1	1	1	1115606 1115608
201	Клемма заземления	16 мм ² 4 мм ²	1 1	1 1	1 1	1 1	1 1	1 1	1 1	1 1	1 1	1 1	1 1	1115805 1115806
202	Кабельный ввод	PG40 PG60 PG80	1	1		1	1	1	1			1	1	1115609 1101952 1101774
210	Контактор 230В, 50/60Гц	22 А 35 А 65 А				1	1		1	1		1	1	1115507 1115511 1115809
221	Резиновый ввод для слива, набор 2 шт.		1	1	1	1	1	1	1	1	1	1	1	1102662
230	Электрод заземления		1	1		1	1	1	1	1	1	1	1	1115817 1115818
240	Вентилятор	230В, 50/60Гц 24В с Трансформатор		1										1115819 1119265
—	Трансформатор для вентилятора 24В			1										1119266
241	Корпус вентилятора, компл.			1										1115820
250	Клеммы подачи питания на электроды парового цилиндра, 3 шт.	∅ 5мм ∅ 6мм	1	1		1	1	1	1	2	2	2	2	1102495 1101868
—	Наконечники электродов парового цилиндра	∅ 5мм ∅ 6мм	1	1		1	1	1	1	1	1	1	1	1115821 1102444
251	Разводка кабелей, компл.		1	1		1	1		1					1115810 1117932 1117933 1117934 1117935 1117936 1117937
252	Штекер с кабелем для подключения датчика	∅ 5мм	1	1	1	1	1	1	1	1	1	1	1	1115822

Поз.	Наименование	Тип	H2-H4 (R1)	N2-N4 (R2)	H5-H8 (S2)	G5-G8 (S3)	F5-F8 (S3)	F9-F15 (S4)	G9-G15 (S5)	F16-F25 (T5)	G16-G21 (T7)	G22-G30 (T7)	F26-F45 (T7)	Арт./SAP-№.
500	Наполняемая чаша, компл.		1	1										1115827 1115828
501	Впускной клапан	0.45 л/мин 0.45 л/мин 1.2 л/мин 2.5 л/мин	1	1										1115829 1115830 1115831 1115832
510	Набор резиновых шлангов, компл.		1	1										1115833 1115834 1115835
520	Набор зажимов для шлангов (2xø21мм/2xø16мм)		1	1										1115836
530	Паровой шланг (м)	DS22 (ø 29/22мм) DS60 (ø 38/30мм) DS80 (ø 54/45мм)	x	x										1105176 1103922 1102878
531	Колено парового шланга, компл.			1										1115837
532	Шланг конденсата (м)	ø 9.5/5мм ø 12/8мм	x	x										1103375 1103350
540	Подвод воды		1	1										1101621
550	Паровое сопло, компл.	W21	1											1115610
560	Замок с пружинным захватом, компл.		1	1										1102353
600*	Поддон (плита основания)		1	1										1114732 1114723 1114724
610*	Дверца корпуса	Стандартный INOX Стандартный INOX Стандартный INOX Стандартный INOX	1 1	1 1										1114728 1115848 1114729 1115847 1114718 1115846 1114722 1115845
620	Закрывающая пластина	ø30 mm ø39 mm ø55 mm												1117592 1117593 1117594

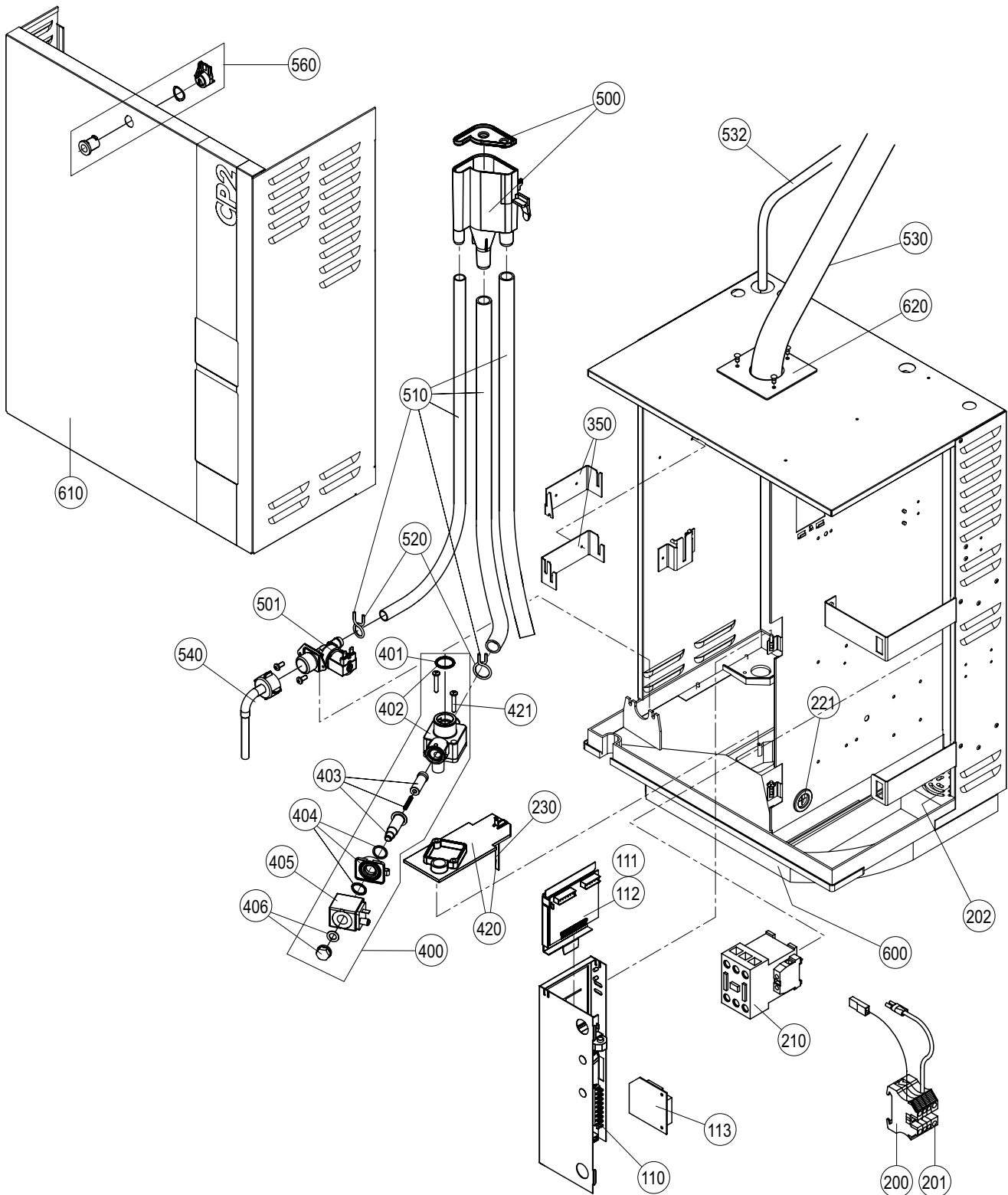
* **Срок поставки: прибл. 6 недель.**



CP2 Тип R с/без FAN



CP2 Тип S и T



Manufacturer:
Axair Ltd.
 a WMH Company
 CH-8808 Pfäffikon (Switzerland), Talstr. 35-37, P.O. Box
 Telephone +41 55 416 61 11, Fax +41 55 416 62 62
 Internet <http://www.axair.ch>, E-Mail info@axair.ch

